



ČESKÁ SPOLEČNOST | 25 LET NA TRHU | ZÁKAZNICKÁ PODPORA



Q7EU-20-NODZ/E
Q7EU-25-NODZ/E



NÁVOD NA MONTÁŽ OBSLUHU A ÚDRŽBU

PLYNOVÉ ZÁSOBNÍKOVÉ OHŘÍVAČE VODY s uzavřenou spal. komorou a přirozeným odtahem spalin



UPOZORNĚNÍ! Plynové ohřivače vody jsou vyhrazená plynová zařízení, jejichž montáž a opravy smí provádět pouze oprávněná organizace. Montáž může provést každá odborná topenářská firma, uvedení do provozu, záruční a pozáruční servis smí provést pouze pracovník některé ze smluvních servisních organizací, jejichž seznam je uveden v příloze tohoto návodu.

Před instalací závěsného plynového zásobníkového ohřivače vody postupujte podle následujících pokynů uvedené v návodu. Při servisních zásazích či pravidelných servisních kontrolách vždy mějte návod při ruce a postupujte dle pokynů uvedených v tomto návodu.

Záruka je platná jen v případě, že byl spotřebič uveden do provozu pracovníkem autorizované servisní firmy, a byla vrácena čitelně vratná karta o uvedení do provozu s nalepeným čárovým (QR) kódem společnosti QUANTUM a.s.



1. OBECNÉ BEZPEČNOSTNÍ POKYNY

1. **Pozorně si přečtete pokyny a varování uvedené v tomto návodu k použití, protože poskytuje důležité informace týkající se bezpečnosti instalace, použití a údržby. Tento návod tvoří nedílnou a nezbytnou součást výrobku. Bude muset neustále provázet zařízení, a to i při postoupení zařízení novému majiteli nebo uživateli a/nebo při jeho přemístění na jiné místo.**

2. Výrobce nemůže být odpovědný za případné ublížení na zdraví osob a zvířat nebo za škody na majetku, vyplývající z nesprávného, chybného nebo nerozumného použití nebo z nedodržení pokynů uvedených v tomto návodu.

3. Toto zařízení slouží k produkci teplé užitkové vody, určené pro použití v domácnosti. Musí být připojeno do rozvodu teplé užitkové vody (TUV) v souladu s jeho vlastnostmi a výkonem. Je zakázáno použít k odlišným účelům, než je uvedeno. Výrobce nemůže být odpovědný za případné škody vyplývající z nesprávného, chybného nebo nerozumného použití nebo z nedodržení pokynů uvedených v tomto návodu.

Technik provádějící instalaci musí být oprávněný pro instalaci zařízení pro ohřev v souladu s Ministerskou vyhláškou č. 37 z 22. ledna 2008 a obdobnými předpisy, které obsahují nařízení ohledně instalace rozvodů v budovách.

Toto zařízení odpovídá z hlediska materiálů přicházejících do styku s užitkovou vodou požadavkům Ministerské vyhlášky č. 174/2004 z 6. dubna 2004.

4. Instalace, údržba a jakýkoli zákrok se musí provádět v souladu s platnými normami a pokyny, které poskytl výrobce v souladu se související legislativou (Vyhl. prez. rep. 74/2013 a obdobné předpisy). V případě poruchy a/nebo nesprávné činnosti vypněte zařízení, zavřete kohout přívodu plynu a nepokoušejte se o jeho opravu, ale obraťte se na kvalifikovaný personál.

Případné opravy mohou být provedeny pouze kvalifikovanými technikami, kteří přitom musí použít výhradně originální náhradní díly. Nedodržení výše uvedených pokynů může negativně ovlivnit bezpečnost zařízení a způsobit propadnutí jakékoli odpovědnosti ze strany výrobce.

V případě prací nebo údržby konstrukcí nacházejících se v blízkosti potrubí nebo zařízení pro odvádění kouře a jejich příslušenství je třeba vypnout zařízení a po ukončení prací nechat provést kontrolu potrubí a zařízení kvalifikovaným technickým personálem.

5. Součásti obalu (spony, plastové sáčky, pěnový polystyren atd.) se nesmí nechat v dosahu dětí, protože představují zdroj nebezpečí.

6. Toto zařízení může být používáno dětmi ve věku nejméně 8 let a osobami s omezenými fyzickými, smyslovými nebo duševními schopnostmi nebo osobami bez zkušeností nebo potřebné znalosti, pokud jsou pod dozorem nebo byly poučeny o bezpečném použití zařízení a chápou související nebezpečí.

Děti si nesmí hrát se zařízením. Čištění a údržbu, které má provádět uživatel, nesmějí provádět děti bez dozoru.

7. Platí povinnost našroubovat na trubku pro přívod vody do zařízení pojistný ventil, který vyhovuje národním předpisům. V zemích, které přijaly normu EN 1487, musí být součástí bezpečnostní jednotka určená pro maximální tlak 0,7 MPa a její součástí musí být nejméně uzavírací ventil, zpětný ventil, pojistný ventil a zařízení pro přerušování zatížení způsobeného tlakem vody.

8. Přetlakové zařízení (pojistný ventil nebo bezpečnostní jednotka) nesmí být vystaveno neoprávněnému zásahu a musí být pravidelně uváděno do činnosti, aby se ověřilo jeho případné zablokování a aby se odstranily případné nánosy vodního kamene.

9. Kapání přetlakového zařízení ve fázi ohřevu vody je běžným jevem. Z tohoto důvodu je třeba připojit výstup, který však musí být otevřen do atmosféry; připojení se provádí prostřednictvím drenážní trubky nainstalované se sklonem směrem dolů a na místě, kde nedochází k tvorbě ledu.
10. Když má zařízení zůstat nepoužíváno v místnosti vystavené mrazu, je nezbytné jej vyprázdnit a odpojit od elektrické sítě.
11. Produkováná teplá voda o teplotě nad 50 °C v místě provozních ventilů může okamžitě způsobit vážné popáleniny. Děti, postižení a starší lidé jsou více vystaveni tomuto riziku. Proto se doporučuje použít termostatický směšovací ventil s objímkou červené barvy, který je třeba našroubovat na trubku pro výstup vody ze zařízení.
12. Žádný hořlavý prvek nesmí přicházet do styku se zařízením a/nebo se nesmí nacházet v jeho blízkosti.
13. Nepostávejte pod zařízením a neumístejte pod něj žádné předměty, které by například mohly být poškozeny případným únikem vody.
14. K čištění zařízení nepoužívejte insekticidy, rozpouštědla ani agresivní čisticí prostředky, protože hrozí riziko poškození plastových nebo lakovaných součástí.
15. V případě, že ucítíte zápach spáleniny nebo uvidíte kouř unikající ze zařízení, vypněte zařízení, zavřete hlavní ventil přívodu plynu, otevřete okna a upozorněte na vzniklý problém příslušného technika. Pozor! Hrozí riziko popálení, vdechnutí kouře nebo otravy!
16. Pro zajištění účinnosti a správné činnosti zařízení je třeba provádět roční údržbu a analýzu spalin, a to ve lhůtách stanovených zákony platnými na daném území. Technický personál musí být kvalifikovaný a musí vyplnit servisní knížku v souladu s platnými předpisy.

DŮLEŽITÁ INFORMACE!

PRO PŘÍZPŮSOBENÍ OHŘÍVAČE VODY JINÉMU PLYNU, NEŽ KTERÝ BYL POUŽIT PŘI KALIBRACI, JE TŘEBA PROVÉST VÝMĚNU TRYSEK.

VÝMĚNU DOPORUČUJEME PROVÉST PŘED INSTALACÍ, ABY SE PŘEDEŠLO DEMONTÁŽI PLYNOVÉ JEDNOTKY.

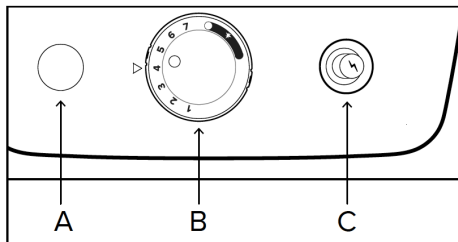
2. UŽIVATELSKÝ NÁVOD K POUŽITÍ





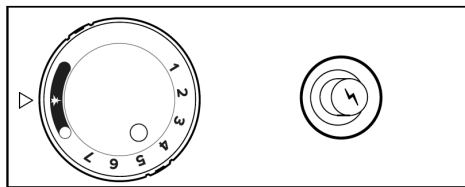
UPOZORNĚNÍ!

Instalaci, první zapnutí a seřízení v rámci údržby musí provádět výhradně kvalifikovaný personál v souladu s uvedenými pokyny. Chybná instalace může způsobit ublížení na zdraví osob a zvířat a škody na majetku, za které výrobce nemůže být odpovědný. Když je zařízení nainstalováno uvnitř bytu, zkontrolujte, zda jsou dodržena nařízení týkající se přívodu vzduchu a ventilace místnosti (v rámci platné legislativy).

POSTUP PŘI ZAPNUTÍ




Přestavte otočný ovladač B z polohy  (vypnuto) do polohy  (zapnutý pilotní hořák).

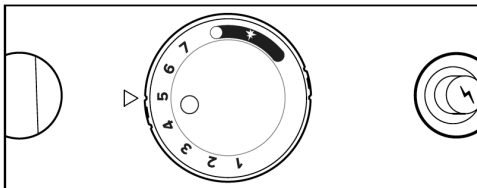


Stiskněte otočný ovladač B až na doraz, přidržte jej ve stisknutém stavu a současně stiskněte piezoelektrický zapalovač C. Přes otvor A zkontrolujte, zda je zapálený plamen hořáku. Když je plamen zapálený, přidržte otočný ovladač B stisknutý ještě po dobu přibližně 20 sekund.

Když plamen hořáku nezůstane zapálen, zopakujte výše popsany postup.

NASTAVENÍ TEPLoty VODY

Prostřednictvím otočného ovladače B je možné nastavovat teplotu teplé vody. Otočte otočný ovladač z polohy zapnutí do polohy  na stupnici, která odpovídá požadované teplotě od 1 (přibližně 42 °C) do 7 (přibližně 70 °C).




Pro zajištění úsporné spotřeby plynu a lepší účinnosti zařízení se doporučuje ponechat otočný ovladač v poloze odpovídající označení 5 (přibližně 60 °C).

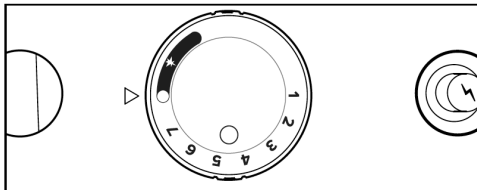
Při uvedené teplotě se také v případě mimořádně tvrdé vody (voda s vysokým procentuálním obsahem vodního kamene) snižují nánosy vodního kamene uvnitř ohřívače vody.

UPOZORNĚNÍ!

Voda o teplotě vyšší než 50 °C způsobuje vážné popáleniny. Před jakýmkoli použitím vždy zkontrolujte teplotu vody.

POSTUP PŘI VYPNUTÍ

Pro vypnutí zařízení otočte otočný ovladač B do polohy  (vypnuto).



3. UŽIVATELSKÝ NÁVOD K POUŽITÍ

RADY PRO POUŽITÍ

Věnujte pozornost tomu, aby byly ventily teplé vody rozvodu dokonale vodotěsné, protože kapání znamená spotřebu plynu a možné zvýšení teploty vody.

Když má rozvod zůstat bez použití v místnosti vystavené působení mrazu, zařízení vypustíte.

Při vypouštění zařízení je třeba:

- a) vypnout hořák a zavřít přívod plynu;
- b) zavřít ventil přívodu vody na vstupu zařízení;
- c) odmontovat trubku pro přívod studené vody i pojistný ventil;
- d) připojit hadici, s délkou vhodnou pro vzdálenost od odtoku, k trubce pro přívodu vody (s modrým kroužkem) ohřívače vody;
- e) otevřít ventil pro dodávku teplé vody na výstupu zařízení.

Upozornění!

Při vypouštění může ze zařízení vytékat vroucí voda.

Před prováděním čištění vnějších částí vypněte zařízení. Čištění provádějte s použitím vlhkého hadru namočeného v mýdlové vodě.

Nepoužívejte agresivní čisticí prostředky, insekticidy ani toxické výrobky. Dodržení platných norem umožní bezpečnou a ekologickou činnost a úsporu energie. POZNÁMKA: Vnitřní tělo ohřívače vody nesmí být během uvedeného postupu vystaveno nárazům, které by mohly poškodit vnitřní ochranný plášť.

DOPORUČENÍ PRO PŘEDCHÁZENÍ ŠÍŘENÍ LEGIONELLY

Legionella je druh bakterie ve tvaru tyčinky, která je přirozeně přítomna ve všech pramenitých vodách.

„Legionářská choroba“ spočívá ve speciálním druhu zápalu plic způsobeném inhalací vodní páry, která obsahuje právě uvedenou bakterii. Z tohoto pohledu je třeba zabránit dlouhodobé stagnaci vody obsažené v zařízení, který by měl být použit nebo vyprázdněn nejméně v týdenních intervalech.

Evropská norma CEN/TR 16355 poskytuje pokyny ohledně správných postupů, které je třeba přijmout pro zabránění proliferace legionelly v pitných vodách. V případě existence ještě přísnějších místních norem je nezbytná aplikace těchto postupů.

Tento akumulací ohřívač vody je prodáván s termostatem, který se vyznačuje pracovní teplotou vyšší než 60 °C; je proto vhodný k provedení cyklu tepelné dezinfekce, který umožňuje omezit šíření bakterií legionelly v zásobníku.


Aby se zabránilo dlouhodobému neodtékání vody, je třeba ji používat nebo nechat dostatečně odtéct nejméně jednou týdně.


UPOZORNĚNÍ!

Voda o teplotě vyšší než 50 °C způsobuje vážné popáleniny. Před jakýmkoli použitím vždy zkontrolujte teplotu vody.

BEZPEČNOSTNÍ POKYNY PRO TECHNIKA PROVÁDĚJÍCÍHO INSTALACI


Vysvětlivky k symbolům:

 Nedodržení varování má za následek riziko ublížení na zdraví osob, za určitých okolností také smrtelné.


 Nedodržení upozornění má za následek riziko způsobení škod na majetku, rostlinách nebo ublížení zvířatům, za určitých okolností také vážné.


Výrobce nebude moci být považován za odpovědného za případné škody způsobené nevhodným použitím výrobku nebo nepřizpůsobením instalace pokynům uvedeným v tomto návodu.

Nainstalujte zařízení na pevnou stěnu, která není vystavena vibracím.


 Hlučnost během činnosti.


Při vrtání do stěn dbejte na to, aby nedošlo k poškození existujících elektrických kabelů nebo potrubí.

 Zásah elektrickým proudem následkem styku s vodiči pod napětím. Poškození existujících rozvodů.


 Vytopení následkem úniku vody z poškozených potrubí.


Ujistěte se, že prostředí, do kterého je zařízení instalováno, a rozvody, ke kterým je třeba jej připojit, odpovídají platným předpisům.

 Zásah elektrickým proudem následkem styku s chybně nainstalovanými vodiči pod napětím.


 Poškození zařízení následkem nevhodných provozních podmínek.

Použijte manuální nářadí a zařízení vhodná k danému účelu (zejména se ujistěte, zda není nářadí opotřebené a zda je jeho rukojeť neporušená a řádně upevněná), použijte je předepsaným způsobem, zajistěte je proti pádu z výšky a po použití je uschovejte.


 Osobní ublížení na zdraví způsobené úlety úlomků nebo fragmentů, inhalací prachu, nárazy, pořezáním, píchnutím, oděry.

 Poškození zařízení nebo okolních předmětů následkem úletů úlomků, úderů, zářezů.


Ujistěte se, zda jsou pohyblivé žebříky opřené stabilním způsobem, zda jsou dostatečně odolné, zda jsou jednotlivé příčky neporušené a zda nejsou kluzké, zda jsou dostatečně zajištěné proti přesunům během jejich použití, zda je přítomen někdo, kdo dohlíží na dodržení uvedených požadavků.

 Ublížení na zdraví osob následkem pádu z výšky nebo pádu zapříčiněného žebříkem (u dvojitých žebříků).

Ujistěte se, že jsou žebříky a nástavba stabilně opřené, zda jsou dostatečně odolné, zda jsou vybavené zábradlím podél rampy a na podlaze, zda jsou jednotlivé příčky neporušené a zda nejsou kluzké.

 Ublížení na zdraví osob následkem pádu z výšky.

Během prací ve výšce se ujistěte (obvykle při převýšení vyšším než dva metry), zda je pracovní plocha ohraničena zábradlím nebo osobními ochrannými postrojizabraňujícími pádu, zda je prostor, ve kterém by probíhal případný pád, zbaven nebezpečných překážek, zda by byl případný pád utlumen polopevnými nebo deformačními povrchy.

 Ublížení na zdraví osob následkem pádu z výšky.

Ujistěte se, zda pracovní prostor disponuje vhodnými hygienicko-sanitárními podmínkami týkajícími se

osvětlení, větrání a pevnosti.



Ublížení na zdraví osob následkem nárazů, zakopnutí apod.

Chraňte zařízení a okolí pracovního prostoru s použitím vhodného materiálu.



Poškození zařízení nebo okolních předmětů následkem úletů úlomků, úderů, zářezů.

Manipulujte se zařízením s použitím vhodných ochranných prostředků a s potřebnou opatrností.



Poškození zařízení nebo okolních předmětů následkem nárazů, úderů, zářezů, přitlačení.

Během činnosti používejte ochranný oděv a osobní ochranné prostředky. Je zakázáno dotýkat se nainstalovaného výrobku bez obuvi nebo s mokrymi částmi těla.



Ublížení na zdraví osob způsobené vymrštěním úlomků nebo fragmentů, inhalací prachu, nárazy, pořezáním, píchnutím, oděry, hlukem, vibracemi.

Rozmístěte materiál a zařízení tak, aby umožňovaly pohodlnou a bezpečnou manipulaci, a vyhněte se stavění hromad, které by mohly povolít nebo spadnout.



Poškození zařízení nebo okolních předmětů následkem nárazů, úderů, zářezů, přitlačení.

Úkony uvnitř zařízení se musí provádět s potřebnou opatrností a je třeba se při nich vyhnout styku se zahrocenými součástmi.



Ublížení na zdraví osob pořezáním, píchnutím nebo oděrem.

Po ukončení zásahu na zařízení obnovte všechny bezpečnostní a kontrolní funkce a přesvědčte se o jejich funkčnosti ještě před opětovným uvedením zařízení do činnosti.



Poškození nebo zablokování zařízení následkem nekontrolované činnosti.

Aktivací příslušných odvzdušnění vyprázdněte součásti, které by mohly obsahovat teplou vodu, ještě předtím, než s nimi budete manipulovat.



Ublížení na zdraví osob následkem popálenin.

Proveďte očištění součástí od vodního kamene při současném dodržení pokynů uvedených v bezpečnostním listu použitého výrobku; přitom větrejte dané prostředí, použijte osobní ochranné prostředky, zabraňte směšování odlišných výrobků a ochraňte zařízení a okolní předměty.



Ublížení na zdraví osob následkem styku kůže nebo očí s kyselými látkami, inhalace nebo požití škodlivých chemických látek.



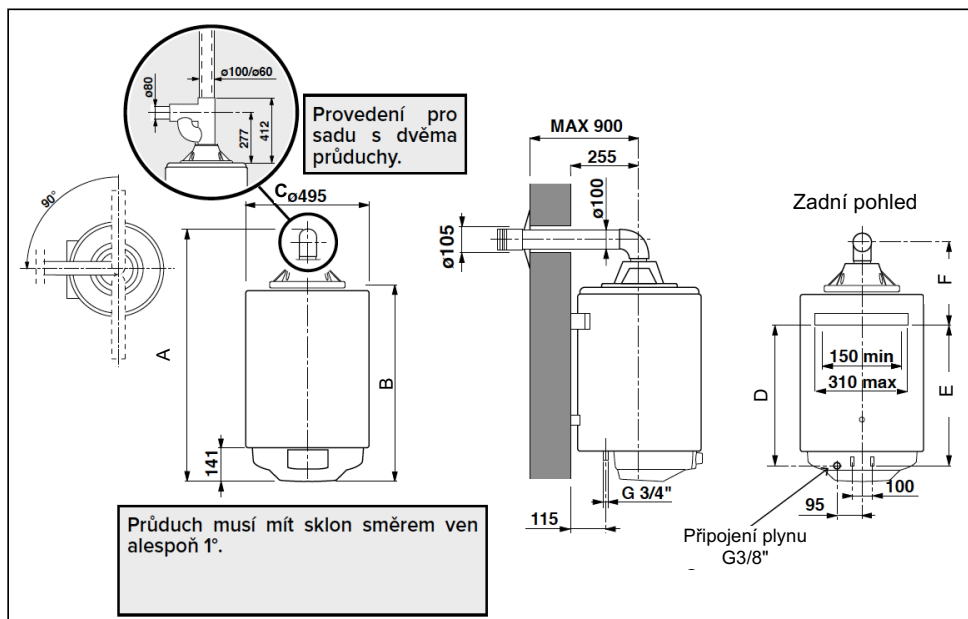
Poškození zařízení nebo okolních předmětů následkem koroze způsobené kyselými látkami.

TECHNICKÉ ÚDAJE

K součástí zařízení patří:

- zásobník chráněný na vnitřní straně vrstvou lakovaného smaltu, vybavený ochrannou anodou proti dlouhodobé korozi;
- vnější plášť z lakovaného plechu;
- izolace z polyuretanové pěny s vysokou hustotou (bez CFC), která snižuje tepelné ztráty;
- odsavač kouře proti zpětnému toku spalin;
- plynový ventil vybavený:
 - termostatem nastavitelným do více poloh,
 - bezpečnostním systémem s termočlánkem
 - omezovačem teploty, který přeruší přívod plynu v případě poruchové činnosti;
- tichý trubkový hořák z korozivzdorné oceli, přizpůsobitelný pro všechny druhy plynů;
- piezoelektrický zapalovač;
- bezpečnostní zařízení na ochranu proti zpětnému toku spalin.

VNĚJŠÍ ROZMĚRY



MODEL	Objem (l)	Jmenovitý příkon (kW)	A	B	C	D	E	F
Q7EU-20-NODZ/E	75	4,0	945	702	495	510	495	365
Q7EU-25-NODZ/E	95	4,0	1125	847	495	656	640	375

KATEGORIE II_{2H3+}
Typ C11 - C51

Pro zařízení uzpůsobené pro činnost se zemním plynem (metan), které jsou přizpůsobitelné pro činnost s kapalným plynem.



UPOZORNĚNÍ!

Nainstalujte zařízení na pevnou stěnu, která není vystavena vibracím.

Při vrtání do stěn dávejte pozor, aby nedošlo k poškození existujících elektrických kabelů nebo potrubí.

Ujistěte se, že prostředí, do kterého je zařízení instalováno, a rozvody, ke kterým je třeba jej připojit, odpovídají platným předpisům.

UMÍSTĚNÍ

Aby bylo možno pohodlně provést úkony údržby zařízení, je třeba dodržet minimální vzdálenosti uvedené na obrázku. Zařízení umístěte dle pravidel dobré techniky a s použitím vodováhy.

Přichycení ke zdi se provádí prostřednictvím mohutných háků (vhodných pro udržení hmotnosti plně zatíženého zařízení) předem připevněných na zeď. Vzdálenosti jsou uvedeny v tabulce vnějších rozměrů.

MÍSTO INSTALACE

Při volbě místa instalace zařízení dodržujte nařízení platných norem.

Zařízení musí být nainstalováno do dokonale svislé polohy. Zařízení nesmí být nainstalováno do blízkosti zdroje tepla. Zařízení neinstalujte do prostředí, ve kterých může teplota klesnout až na 0 °C.

PŘIPOJENÍ K ROZVODU VODY

- Připojení k vodovodní síti je třeba provést prostřednictvím trubky o průměru 3/4" G. Přívod studené vody je označen modrým kroužkem, zatímco výstup teplé vody je označen červeným kroužkem).
- Na potrubí přívodu vody (s modrým kroužkem) zařízení musí být namontován pojistný/zpětný vodní ventil seřízený na tlak 0,5 MPa. Do ventilu se nesmí nijak neoprávněně zasahovat.
- Nechte vodu určitou dobu vytékat a ujistěte se přitom, že se v potrubí nenacházejí cizí tělesa, jako jsou kovové třísky, písek, konopí apod. Kdyby taková tělesa vnikla do pojistného-zpětného ventilu, ohrozila by jeho řádnou činnost a v některých případech by mohla dokonce způsobit jeho prasknutí.
- Ujistěte se, že tlak v rozvodu pro dodávku teplé vody nepřekračuje 8 barů (0,8 MPa). V případě vyššího tlaku platí povinnost použít vysoce kvalitní tlakový redukční ventil. V takovém případě musí vodní ventil ve fázi ohřevu nutně kapat. Kapání se musí objevit také v případě, když je na vstupu ventilu aplikován zpětný ventil.

DŮLEŽITÁ INFORMACE!

Když je zařízení nainstalováno do oblastí s tvrdou vodou (> 200 mg/l), je třeba nainstalovat změkčovač pro omezení vytváření nánosů vodního kamene ve výměníku.

Záruka se nevztahuje na škody způsobené vodním kamenem.

NAPOJENÍ ODVODU SPALIN A VĚTRACÍCH TRUBEK

Odvod spalin a větrací kanály musí být nainstalovány v souladu s platnými předpisy a pokyny výrobce.

Zařízení je určeno k provozu v režimu C s přívodem vzduchu z venku.

Při instalaci odsávacího systému buďte opatrní při manipulaci s těsněním, aby nemohlo dojít k úniku spalin do oběhu vzduchu.

Horizontálně instalované potrubí musí mít klesající sklon 3 %, aby nedocházelo k nahromadění kondenzátu.

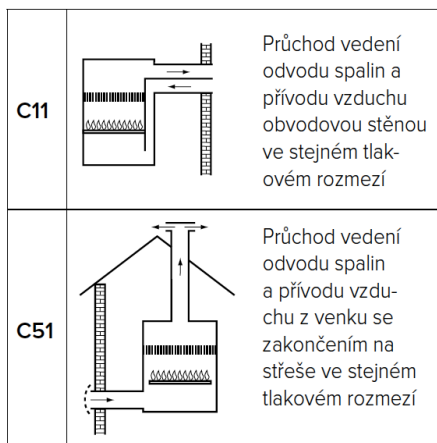
V případě instalace koaxiálních sacích a odsávacích systémů je povinné použití původního originálního příslušenství.

Vedení odvodu spalin se nesmí dostat do kontaktu s hořlavými materiály, nesmí být umístěno v jejich blízkosti a nesmí vést stavebními konstrukcemi nebo stěnami zhotovenými z hořlavých materiálů.

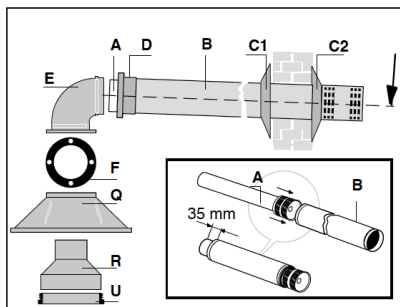
Propojovací sady sacího a odsávacího vedení jsou dodávány odděleně od zařízení podle různých řešení instalace. Pečlivě si prostudujte pokyny přiložené k jednotlivým sadám.

Typy vedení přívodu vzduchu a odvodu spalin

Spalovací vzduch je nasáván z venku



INSTALACE S KOAXIÁLNÍMI KOUŘOVÝMI TRUBKAMI (TYP C11)



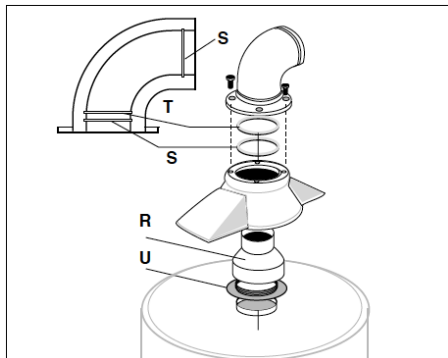
- A. Hliníková kouřová trubka $\varnothing 60$ provedená s koncovkou $L = 1000$ mm (odvod)
- B. Hliníková kouřová trubka $\varnothing 100$ L = 860 mm (přívod vzduchu)
- C1-C2. Pryžový kroužek (č. 2)
- D. Pryžová objímka pro spojení trubky a kolena
- E. Hliníkové koleno 90°
- F. Těsnění
- Q. Horní vzduchový kryt
- R. Adaptér kouřové trubky 90/60
- S. Těsnicí kroužek (č. 2)
- T. Membrána
- U. Těsnění odsávání

Odsávání je obvykle umístěno v zadní části, ale může být i na boční straně pod úhlem 90° .

Jednotku instalujte následujícím způsobem:

- Těsnění U vložte do výfukového potrubí a poté vložte adapter R (stlačte ho do požadované polohy).
- Nainstalujte vzduchový kryt Q včetně šroubů. Přínavé těsnění F vložte do horní části krytu Q.
- Do stěny vyvrtejte otvor o průměru 105 mm tak, aby byly trubky mírně nakloněny směrem dolů.

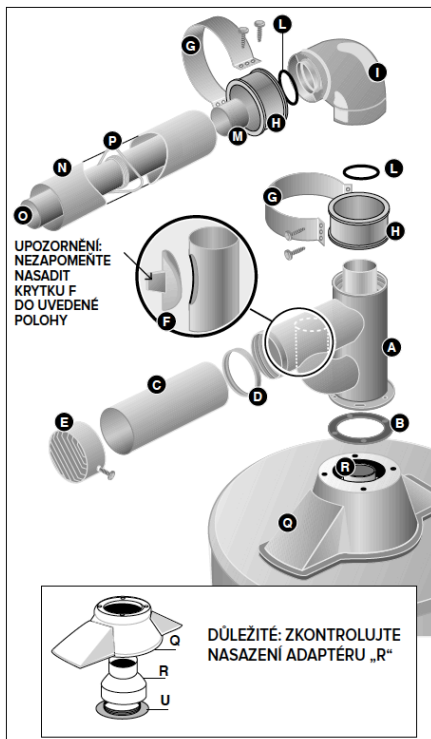
- V případě nutnosti zkrácení odsávacího a větracího potrubí ho uřežte na požadovanou délku včetně přídatku 35 mm na výčnělek trubky o průměru 60 mm.
- Odsávací trubku A zasuňte do trubky B až po zarážku na konci.
- Dokolena E vložte dvě těsnění S a membránu T.



- Do trubky o průměru 100 mm vložte vnitřní kroužek C1.
- Do trubky B zasuňte pryžovou objímku.
- Do otvoru ve stěně zasuňte koaxiální trubku s koncovkou.
- Na trubku průměru 100 mm nasuňte kroužek C2.
- Konce trubek spojte kolenem E tak, aby se odsávací trubka spalin A zasuňovala do spalinového kolena ve vzdálenosti cca 5 mm od větrací trubky B.
- Nasadte pryžovou objímku D tak, aby zakrývala prostor mezi kolenem E a trubkou o průměru 100 mm.
- Koleno E nasadte na vzduchový kryt Q se 4 šrouby.
- Prostor mezi trubkou B a stěnou vyplňte cementovou maltou nebo podobným materiálem.

Při tomto typu instalace nesmí být trubky delší než 1 m. Nepoužívejte žádné nástavce.

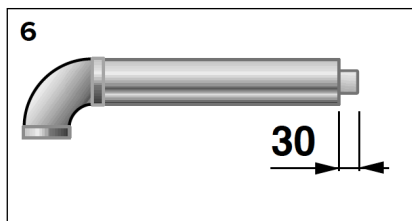
INSTALACE S ODVODEM DO KOMÍNU A PŘÍVODEM VZDUCHU NA VNĚJŠÍ STĚNĚ (TYP C51)



- A. Rozdvojovací kus
- B. Neoprenové těsnění
- C. Trubka o průměru 80 mm a délky L=1000 mm (větrání)
- D. Břítové těsnění
- E. Koncovka o průměru 80 mm (větrání)
- F. Krytka na otvor o průměru 35 mm
- G. Objímková sponka (+ šrouby)
- H. Objímka těsnění průměr 100 mm / koaxiální koleno
- I. Koaxiální koleno průměr 100/60 mm
- L. Těsnicí kroužek průměr 60 mm
- M. Trubka průměru 60 mm, L=50 mm
- N. Trubka průměru 100 mm, L=995 mm
- O. Trubka průměru 60 mm, L=1025 mm
- P. Rozpěrný kroužek
- Q. Vzduchový kryt
- R. Kouřový adaptér
- U. Těsnění vývodu

Rozdvojovací kus A musí být nasazen v krytu Q. Obrázky 7, 8, 9 a 10 ukazují možné způsoby instalace.

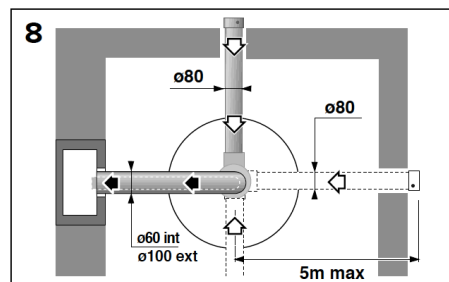
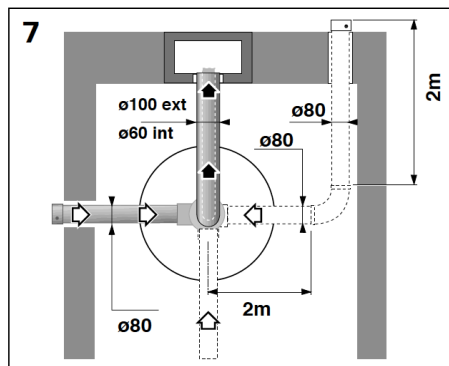
- Kouřový adaptér R zatlačte do horní kouřové trubky.
- Nainstalujte vzduchový kryt Q do horního krytu se šrouby.
- Nasadíte těsnění B a zdvojovací těleso A na vzduchový kryt Q, použijte poskytnuté šrouby (nedotahujte je).
- Nasadíte břitové těsnění na větrací kanál.
- Zkontrolujte správné umístění krytky F a její ukotvení v otvoru (viz. podrobnosti na obrázku).
- Nainstalujte koncovku E a pomocí šroubu ji připevněte ke konci trubky C (průměr 80 mm).
- Do větracího kanálu zasuňte trubku C (průměr 80 mm).
- Dva těsnící kroužky vložte na jejich dodeřovací plochu v koaxiálním kolenu I.
- Do rozdvojovací jednotky A vložte objímku H se sponkou G a šrouby.
- Nasadíte koleno I a připevněte ho.
- Do kolena I nasadíte trubkový nástavec M.
- Do kolena I vložte druhou objímku H se sponkou G a šrouby.
- Středící pružinu P vložte do trubky O (průměr 60 mm) a sestavu vložte do trubky N (průměr 100 mm).
- Do kolena vložte smontované trubky N a O a po jejich řádném spojení dotáhněte sponku G.



Jakmile je celá soustava hotová, dotáhněte šrouby na vzduchovém krytu a větrací a odsávací vedení utěsněte.

UPOZORNĚNÍ!

Trubka O (průměr 60 mm) musí vždy vyčnívat 30 mm z trubky N (průměr 100 mm).

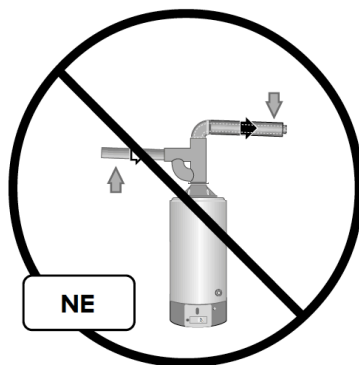
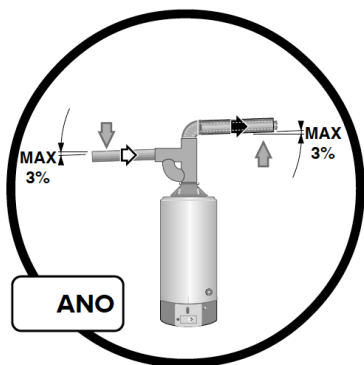


VĚTRÁNÍ

V případě potřeby lze na žádost dodat balení dalších kolien a nástavců.

Maximální délka větrací trubky bez kolien je 5 m. Každé koleno snižuje tuto maximální délku o 1 m. Příklad: v případě 2 kolien je maximální povolená délka 3 m.

Pozn.: Větrací trubky a kolena lze instalovat pouze ve vodorovné poloze (s maximálním sklonem 3 % směrem dolů od rozdělovací jednotky).

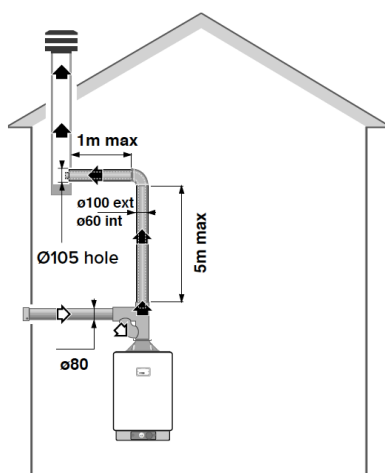
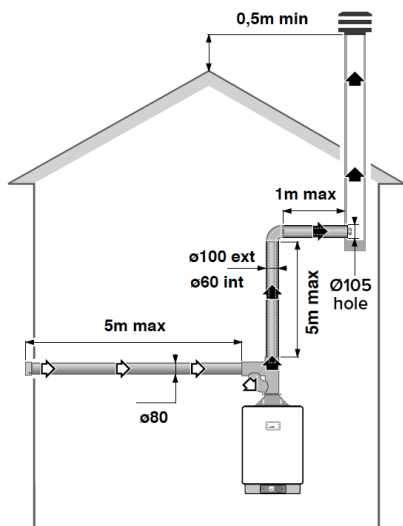


VODOROVNÉ POTRUBÍ ODVODU SPALIN

- 1) Na trubky průměru 60 mm (délka L=1025 mm) a trubky průměru 100 mm (délka L=995 mm) nenasazujte nástavce.
- 2) Používejte pouze kolena, která jsou součástí dodané sady.
- 3) Trubky průměru 60 mm a 100 mm se nesmí instalovat ve sklonu směrem dolů od rozdělovací jednotky (v případě potřeby mohou mít sklon nahoru, ale max. 3 %).

SVISLÉ POTRUBÍ ODVODU SPALIN

V případě potřeby lze na žádost dodat balení dalších nástavců na trubky průměru 60 mm a 100 mm. Maximální povolená výška potrubí je 5 m.



PŘÍVOD PLYNU



UPOZORNĚNÍ!

Instalaci, první zapnutí a seřízení v rámci údržby musí provádět výhradně kvalifikovaný personál v souladu s uvedenými pokyny.

- Zkontrolujte, zda přiváděný plyn odpovídá plynu uvedenému na identifikačním štítku zařízení.
- Otevřete dveře a okna.
- Zabraňte přítomnosti jisker a volných plamenů.
- Zařízení mohou být kalibrována pro činnost s plynem metan G20 (pci) cca 8 100 kcal/m³; při použití tohoto plynu proto není požadováno žádné nastavení. Kalibrace při jiných plynech musí být provedena kvalifikovaným technikem.
- Připojení plynového potrubí k ventilu musí být provedeno prostřednictvím trubky o průměru 1/2" G.
- Doporučuje se zařadit před plynovou jednotku uzavírací ventil.
- Připojení k síti musí být provedeno prostřednictvím trubky (ocelové, měděné apod.). Nesmí být provedeno s použitím termoplastů a/nebogumy.
- Po odložení hlavičky a provedení připojení k síti zkontrolujte těsnost plynového rozvodu použitím mýdlového roztoku. Neprovádějte kontrolu zapálením plamene.

Ohřívač vody je vybaven hořčíkovou anodou, která je namontovaná v kotli. Životnost anody je úměrná průměrné teplotě, chemickému složení vody a množství odběrů.

V každém případě je vhodné provést každých 12 měsíců kontrolu stavu anody, která se musí vyznačovat poměrně homogenním povrchem. Při poklesu jejího průměru pod 10÷12 mm se doporučuje provést její výměnu s použitím originální nové anody.

POZN.: Anoda je namontovaná ve spodní části zařízení, pod ochrannou hlavičkou.

DŮLEŽITÁ INFORMACE!

PRO PŘÍZPŮSOBENÍ OHŘÍVAČE VODY JINÉMU PLYNU, NEŽ KTERÝ BYL POUŽIT PŘI KALIBRACI, JE TŘEBA PROVÉST VÝMĚNU TRYSEK.

VÝMĚNU DOPORUČUJEME PROVÉST PŘED INSTALACÍ, ABY SE PŘEDEŠLO DEMONTÁŽI PLYNOVÉ JEDNOTKY.

4. VYHRAZENO PRO TECHNIKA PROVÁDĚJÍCÍHO INSTALACI

Pokyny pro přizpůsobení k činnosti s jiným plynem, než byl použitý pro kalibraci. Ze zemního plynu (G20) na Kapalný plyn (G30-G31) s plynovým ventilem model EUROSIT

Při přizpůsobení ohřívače vody jinému plynu, než byl použitý při kalibraci, postupujte níže uvedeným způsobem.

- Vyměňte trysku 1 hlavního hořáku,

obr. H.

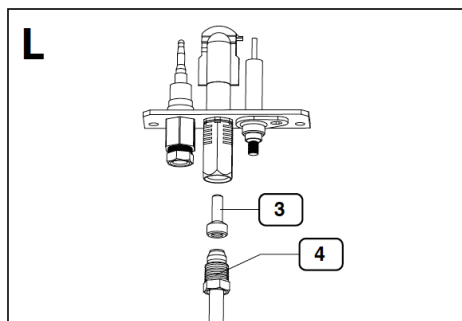
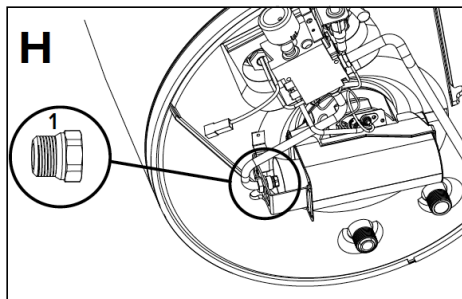
Odšroubujte a vyjměte trysku 1 a nahradte ji novou tryskou.

- Odšroubujte spojku 4 na **obr. L** a potáhněte trubku směrem ven. Vyměňte trysku 3 pilotního hořáku za jinou, vhodného typu.

Vložte a připevněte spojku 4.

- Rozměry otvorů trysek, vyjádřené v setinách milimetru, jsou uvedené v následující tabulce:

Nevkládejte překážky nebo ucpání mezi otvor trysky a ústí „Venturiho“ trubky.



	HLAVNÍ HOŘÁK	PILOTNÍ HOŘÁK
PLYN metan (G20)	160	27
Kapalný plyn (G30-G31)	95	22

SEŘÍZENÍ PLAMENE PILOTNÍHO HOŘÁKU (Ventil EUROSIT)

Seřízení se provádí prostřednictvím šroubu č.12, **obr. S**.

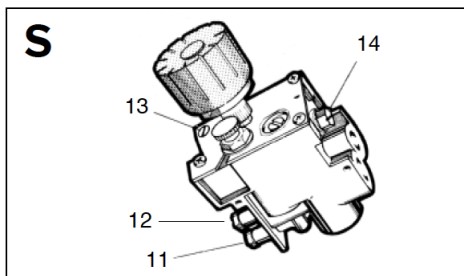
Plamen pilotního hořáku je seřízen, když je jeho délka přibližně 2-3 cm a zasahuje horní část termočláčku.

VÝSTRAHA!

V případě použití plynu G30, G31 nebo G27 odšroubujte ventil č.14, **obr. S**, otočením proti směru hodinových ručiček.

KONTROLA PŘÍVODNÍHO TLAKU

Tlak přívodu plynu se měří v tlakové zásuvce č.11, **obr. S**, prostřednictvím tlakoměru a je vyjádřen v milibarech.





		TLAK PŘÍVODU PLYNU
PLYN metan (G20)		20 mbar
Kapalný PLYN	Butan (G30)	30 mbar
	Propan (G31)	37 mbar

ZAPNUTÍ

UPOZORNĚNÍ!

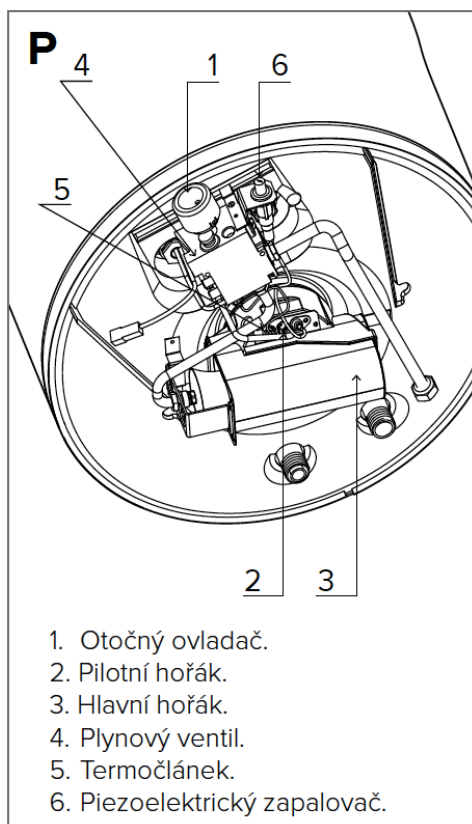
Před zapnutím hořáku zkontrolujte, zda se jednotka nachází přesně ve svém uložení a zda během přepravy nedošlo k poškození jednotlivých komponentů.

Přestavte otočný ovladač 1 z polohy  (vypnuto) do polohy  (zapnutý pilotní hořák), **obr. P**.

Stiskněte otočný ovladač 1 až na doraz, přidržte jej stisknutý a současně stiskněte piezoelektrický zapalovač 2. Zkontrolujte, zda je zapálený plamen hořáku. Když je plamen zapálený, přidržte otočný ovladač B stisknutý ještě po dobu přibližně 20 sekund.

Když plamen hořáku nezůstane zapálen, zopakujte výše popsany postup.

Vyšší doba je potřebná kvůli umožnění odvedení vzduchu, který se případně mohl zdržovat v plynovém potrubí.



ÚDRŽBA

Provádění údržby je nezbytným předpokladem pro řádnou činnost a dlouhou životnost zařízení. Je třeba ji provádět v souladu s platnými normami.



UPOZORNĚNÍ!

Před zahájením úkonů údržby zavřete přívod plynu a vody rozvodu s teplou užitkovou vodou.

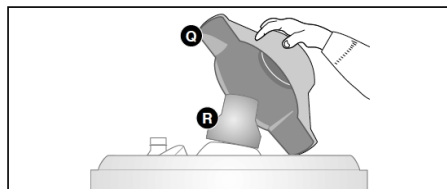
Doporučuje se provést na zařízení alespoň jednou ročně následující kontroly:

1. Kontrola těsnosti částí s vodou.
2. Kontrola těsnosti částí s plynem spojená s případnou výměnou těsnění.
3. Vizuální kontrola celkového stavu zařízení a hoření.
4. Vizuální kontrola spalovací komory a případné vyčištění hořáku.
5. Případná demontáž a čištění trysky po kontrolách uvedených v bodě 3 a 4.
6. Nastavení pro dosažení správného průtoku plynu.
7. Kontrola činnosti bezpečnostních systémů rozvodu vody (mezní teplota a mezní tlak).
8. Kontrola činnosti bezpečnostních systému rozvodu plynu (nepřítomnost plynu nebo plamene, plynový ventil apod.).
9. Kontrola parametrů ventilace místnosti.
10. Zkontrolujte parametry odvádění spalin.

POZN.: Vnitřní tělo ohřívače vody nesmí být během uvedeného postupu vystaveno nárazům, které by mohly poškodit vnitřní ochranný plášť.

Čištění výfukové trubky kouřovodu

Vypněte spotřebič, poté demontujte horní kryt Q a odtokový adaptér R, jak je znázorněno na obrázku;



vyjměte odvětrávací kouř a vyčistěte kouřovod kovovým kartáčem a dejte pozor, abyste jeho nátěr nepoškodili.

INFORMACE PRO UŽIVATELE

Informujte uživatele o způsobech činnosti zařízení. Zejména nezapomeňte doručit uživateli návody k použití a informovat jej o tom, že je tyto návody třeba uschovat jako součásti zařízení.

Dále poskytněte uživateli následující informace:

- O způsobu nastavení teploty a regulačních zařízení za účelem zajištění správné a úsporné správy zařízení.
- O potřebě pravidelného provádění údržby rozvodu v souladu se zákonem stanovenými požadavky.
- O tom, že je jednoznačně zakázáno měnit nastavení týkající se přívodu vzduchu podporujícího hoření a spalovaného plynu.

Při instalaci, provozu a údržbě ohřívače je nutné dodržovat ČSN 06 0830, ČSN 06 1008, ČSN EN 1775, ČSN 06 0320, ČSN 73 4201. U ohřívačů provozovaných na propan je navíc nutné dodržovat ČSN 38 6460, ČSN 38 6462 a TD 800 02.

UPOZORNĚNÍ

1. Plynové zásobníkové ohřívače vody nejsou vyhrazená tlaková zařízení ve smyslu vyhlášky ČÚBP č. 18/1979 Sb.

2. Mezi ohřívačem a zpětnou klapku je nutno zabudovat vhodnou expanzní nádobu. Ta zamezí při nahřívání vody propouštění pojistného ventilu a namáhání nádrže na tlak. Nelze použít expanzomat k ÚT, protože jeho konstrukce odpovídá tlaku max. 0,6 MPa. Musí být osazena expanzní nádoba odolávající tlaku 1,0 MPa. Velikost expanzomatu je nutné zvolit dle objemu ohřívače.

3. Ohřívač nesmí být v žádném případě uveden do provozu bez zabudovaného pojistného ventilu a tento nesmí být demontován!

4. Z bezpečnostních důvodů (ochrana před opařením při eventuálním výtoku vody pojistným ventilem) je třeba vést od pojistného ventilu k odpadu odvodní trubku o průměru 3/4", která má být ukončena max. 15 cm nad úroveň podlahy. Není-li možné vést tuto trubku až k odpadnímu potrubí, je nutno ji odvést do záchytné nádoby a tuto pravidelně kontrolovat! Záslepit pojistný ventil je zakázáno.

Pojistný ventil musí být minimálně jednou ročně uveden v činnost! Horká voda vytékající pojistným ventilem může mít vysoký tlak!

5. Ohřívač může být uveden do provozu jen pokud je naplněn vodou, jinak dojde k poškození keramické glazury (Smaltu), a tím ke ztrátě záruky. První napuštění ohřívače je součástí uvedení do provozu a může ho proto provést jen pracovník autorizované servisní firmy, který zároveň uvede do provozu celý spotřebič.

6. Před montáží je třeba věnovat pozornost správnému návrhu zásobníkového ohřívače vody. Pokud je ohřívač poddimenzován, dochází ke kondenzaci vodní páry a tento jev podstatně snižuje životnost ohřívače.

INSTALACE

Instalaci, údržbu a servis může provádět pouze kvalifikovaný technický pracovník.

Nikdy neskladujte nebo nepoužívejte chemické látky v místnosti, kde je nainstalovaný ohřívač vody, kvůli riziku výbuchu a koroze ohřívače vody. Některé pohonné látky, bělicí prostředky, odmašťovače atd. rozptylují výbušné výpary a urychlují korozi. Pokud se ohřívač vody používá v místnosti, kde se takové látky skladují nebo používají, považuje se záruka za neplatnou.

Ohříváč vody musí být nainstalovaný za dodržování montážních pokynů dodavatele pro daný model a relevantních státních a místních instalačních a stavebních předpisů, pravidel a směrnic platných v době instalace.

Ohříváč vody musí být nainstalovaný v nekorozivní atmosféře nebo v prostředí, které chrání ohříváč vody před vlivem vnějších povětrnostních podmínek.

PŘIPOJENÍ NA ROZVOD VODY

Připojení na rozvod užitkové vody musí být provedeno podle ČSN 06 0830 s osazením normou stanovených armatur, tj. uzávěr na přívodu studené vody (kulový kohout, zkušební kohout, zpětná klapka, pojistný ventil, tlakoměr a teploměr). V době činnosti ohříváče je tento kohout otevřen.

- Studená voda se připojuje k přípojce označené modrou barvou.
- Výstup teplé vody se připojuje k přípojce označené červenou barvou.

BODOVÁ KOROZE

Při vyřizování reklamací ohříváčů QUANTUM jsme se v několika případech setkali s poškozením nádrží způsobených bodovou (důlkovou) korozí. Považujeme za důležité Vás s tímto poznatkem seznámit zejména proto, že bodová koroze zkracuje podstatně životnost ohříváčů a reklamace způsobené tímto jevem nemohou být firmou QUANTUM uznány za oprávněné. Jsou způsobeny instalací ohříváče v místě výskytu bludných proudů, které jsou z okolí přiváděny k ohříváči prostřednictvím

kovového vodovodního nebo plynového potrubí.

V místech střetnutí více korozních faktorů, (poškozená izolace) mohou způsobit „vyvrtání“ důlku o průměru několika mm do nádrže ohříváče.

Nejčastějším zdrojem bludných proudů jsou dráhy elektrizované stejnosměrným proudem, které využívají koleje jako vodiče trakčního proudu (železnice, tramvajová doprava). Část proudu uniká z kolejí a využívá půdu jako vodiče. Bludné proudy lze fyzikálně měřit i v místech několik kilometrů vzdálených od těchto zdrojů a mohou dosahovat až stovky ampér. Proud tekoucí zemí může vnikat na podzemní kovová zařízení (potrubí), která představují pro bludné proudy ideální vodič.

Firma QUANTUM doporučuje všem servisním pracovníkům, aby před instalací ohříváče v místě možného výskytu bludných proudů nechali změřit elektrický potenciál plynovodních a vodovodních trubek (musí provést specialista na protikorozní ochranu), nebo preventivně odizolovat ohříváč např. vložením cca 1m dlouhé plastové trubky na vodovodní potrubí a izolačního spoje na plynovodní potrubí.

Hořčíková anoda, která je umístěna v ohříváči, není v tomto případě dostatečná ochrana ohříváče před bodovou korozí.

PERIODICKÁ ÚDRŽBA

Pravidelná údržba je významná pro zajištění spolehlivosti ohřívače.

Uživatel je povinen si zajistit pravidelné kontroly a údržby ohřívače

v závislosti na kvalitě vody, nejméně však jednou ročně, čímž si zaručí jeho bezporuchový provoz a dlouhodobou životnost.

Znečištění ohřívače vodním kamenem má za následek vyšší náklady na ohřev TUV, sníženou účinnost a následkem toho možnost nefunkčnosti celého zařízení.

Aby bylo umožněno jednoduché provádění servisních oprav a údržbářských prací, musí být zajištěn volný přístup k ohřívači.

Povinnosti servisního technika:

- Zkontrolovat čistotu nádrže a odstranit případné nečistoty a usazeniny
- Zkontrolovat, případně vyměnit anodovou tyč
- Vyčistit a zkontrolovat funkčnost pojistného ventilu
- Vyčistit hořákovou sestavu a prostor spalovací komory
- Vyplnit v mobilní aplikaci protokol o periodické prohlídce nebo zaslat vyplněný protokol v papírové formě dovozci QUANTUM, a.s.

ÚPRAVA VODY

Každý materiál ve styku s vodou je jí současně ovlivňován, a to dle jejího složení a obsahu látek v ní rozpustných či přítomných. Voda s vyšším obsahem solí, vápníku a hořčíku po zahřátí na 60°C způsobuje ve větší míře vznik usazenin a inkrustací ve formě vodního kamene. Jde o nevratný jev, který má za následek zhoršení funkčnosti celého zařízení a podstatné snížení účinnosti. Kvalita vody určené k ohřátí v plynovém zásobníkovém ohřívači musí splňovat podmínky vyhlášky Mzd. Č. 252/2004 Sb. (hygienické požadavky na pitnou a teplou vodu) ve znění vyhlášek č. 187/2005 Sb. a č. 293/2006 Sb.. Tvrdost vody nesmí přesáhnout 7°dH (německých stupňů tvrdosti) = 1,25 mmol/l Ca + Mg. Pokud voda nesplňuje výše uvedené požadavky, je nutno před ohřívač na přírodním potrubí studené vody zapojit mechanický filtr a instalovat vhodnou chemickou úpravnu vody.

Rozbor kvality vody je proto třeba provést již před spuštěním ohřívače. Problematika úpravy vody je záležitostí odborně specializovaných firem, které zaručí správný návrh i dodávku zařízení dle provedeného rozboru vody.

Odbornými partnery pro QUANTUM, a.s. jsou níže uvedené firmy, které Vám poskytnou další informace:

CULLIGAN.CZ s.r.o.
K Vodojemu 140
252 19 Chrástany
tel.: 731 629 796
tel.: 737 626 424
e-mail: domacnosti@culligancz.cz
<http://www.culligan.cz>

aquina, s.r.o..
Olomoucká 447
796 07 Prostějov – Držovice
tel.: 582 333 960
fax: 582 333 961
e-mail: aquina@aquina.cz
<http://www.aquina.cz>

EARTH RESOURCES, spol. s r.o.
Mladoboleslavská 908
197 00 Praha 9
tel.: 266 313 434
fax: 266 313 429
e-mail: info.cz@ERwater.com
<http://www.ERwater.cz>

IDENTIFIKAČNÍ ŠTÍTEK



TECHNICKÉ PARAMETRY

Identifikační označení modelu dodavatele		Q7EU-NODZ/E		
Model		Q7EU-20-NODZ/E	Q7EU-25-NODZ/E	
Certifikát ES				
Jmenovitá kapacita	l	75	100	
Reálná kapacita	l	75,7	99,3	
Jmenovitý tlak	bar	8	8	
Jmenovitý tepelný příkon	kW	4,0	4,0	
Jmenovitý tepelný výkon	kW	3,7	3,7	
Doba ohřevu ACS t 45 °C	min.	43	54	
Tepelný rozptyl při 60 °C	W	230	260	
Průtok teplé vody				
Produkce při 30 K	l/h	106	106	
Produkce při 45K	l/h	70	70	
Erp				
Deklarovaný zátěžový profil		M	M	
Energetická účinnost ohřevu vody η_{wh}	%	64	65	
Energetická třída		B	B	
Denní spotřeba elektrické energie Q_{elec}	kWh	--	--	
Denní spotřeba paliva Q_{fuel}	kWh	10,18	9,99	
Úroveň akustického výkonu L_{WA}	dB	58	58	
Emise oxidu dusíku (spalné teplo)		[mg/kWh]	34	40
Roční spotřeba elektrické energie AEC		kWh/rok	--	--
Roční spotřeba paliva AFC		GJ/rok	7,26	7,15
Smíšená voda při 40 °C V40		l	119,7	162,2
Cílová teplota přednastavená ve výrobním závodě		°C	62	62
Vztažné nastavení termostatu			4	4
Tlak připojení plynu				
Metan G20	mbar	20,0	20,0	
Kapalný plyn (butan) G30	mbar	29,0	29,0	
Kapalný plyn (propan) G31	mbar	37,0	37,0	
Spotřeba plynu				
Metan G20	m ³ /h	0,423	0,423	
Kapalný plyn (butan) G30	Kg/h	0,124	0,124	
Kapalný plyn (propan) G31	Kg/h	0,164	0,164	
Hodnoty spalin				
Tah	mbar	0,015	0,015	
Hmotnostní průtok spalin	g/s	1,91	2,09	
Teplota spalin	°C	135	115	



QUANTUM, a.s.
Brněnská, 212
682 01 Vyškov
TEL. 517 302 810